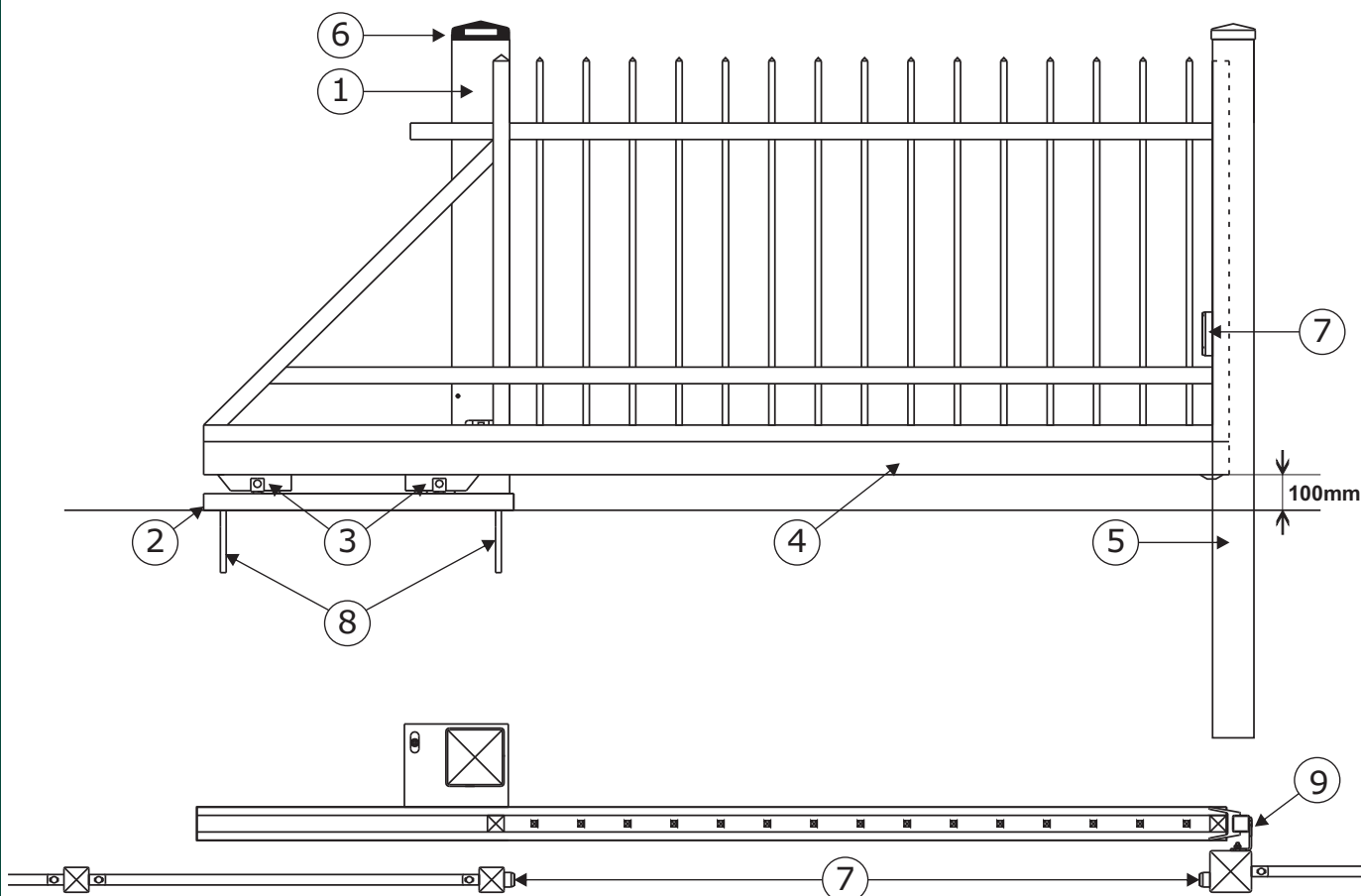


DIE ETAPPEN DER MONTAGE DES TORES:

- 1. ETAPPE - DIE AUSFÜHRUNG DES FUNDAMENTBLOCKS**
- 2. ETAPPE - DIE AUSMESSUNG UND FESTIGUNG DER STECKNADEL**
- 3. ETAPPE - DIE GRÜNDUNG DES TORES AUF DEM FUNDAMENT UND REGULATION**
- 4. ETAPPE - DIE ERSTE INBETRIEBSETZUNG**

DAS TOR TOP BESTEHT AUS:

1. NOF - Säule
 2. Gleis der Säule
 3. Drehgestelle
 4. Flügel des Tores
 5. Auffahrtsäule
 6. Signalisierungslampe LED
 7. Fotozellen 2 Stk.
 8. Stecknadel-Set M20 + chemischer Anker
 9. Griff und Auffahrtfuß
- Schlüssel zur Entkupplung des Triebwerks (Detail B)



1. ETAPPE DIE AUSFÜHRUNG DES FUNDAMENTBLOCKS

Um das Schiebetor TOP korrekt zu gründen und zu benutzen, ist es unentbehrlich, den Fundamentblock mit der flachen und geraden Fläche nach folgenden Richtlinien auszuführen:

- die Tiefe des Fundamentblocks soll 800mm oder mehr betragen, je nach der Zone der Unterfrierung des Bodens (sehen Sie den Anhang Nr. 1);
- die Länge des Fundamentblocks L_p ist veränderlich und hängt von dem Licht des Schiebetores TOP ab (sehen Sie die Tabelle Nr. 1);
- die Breite des Fundamentblocks soll 450mm betragen;
- das Niveau des Fundamentblocks soll sich 25mm unter der Bestimmungseinfahrt auf das Anwesen befinden;
- der Fundamentblock soll wegen der Grenze des Grundstücks gemäß der Zeichnung Nr. 1 lokalisiert werden

TAB.1a DIE LÄNGE DES FUNDAMENTBLOCKS (PS NOF/SPECJAL)

DAS LICHT DES TORES TOP	DIE LÄNGE DES GLEISES DER SÄULE TOP	DIE LÄNGE DES FUNDAMENTBLOCKS	DER ABSTAND DER STECKNADEL B-C
L_b [mm]	L_{tk} [mm]	L_p [mm]	L_s [mm]
3000 - 3500	1300	1420	1220
3501 - 4000	1400	1520	1320
4001 - 4500	1500	1620	1420
4501 - 5000	1600	1720	1520
5001 - 5500	1700	1820	1620
5501 - 6000	1800	1920	1720

TAB.1b DIE LÄNGE DES FUNDAMENTBLOCKS (PS MALACHIT/MOF/TRAWERTYN)

DAS LICHT DES TORES TOP	DIE LÄNGE DES GLEISES DER SÄULE TOP	DIE LÄNGE DES FUNDAMENTBLOCKS	DER ABSTAND DER STECKNADEL B-C
L_b [mm]	L_{tk} [mm]	L_p [mm]	L_s [mm]
3000 - 3500	1600	1720	1520
3501 - 4000	1700	1820	1620
4001 - 4500	1800	1920	1720
4501 - 5000	1900	2020	1820
5001 - 5500	2000	2120	1920
5501 - 6000	wird individuell festgestellt		

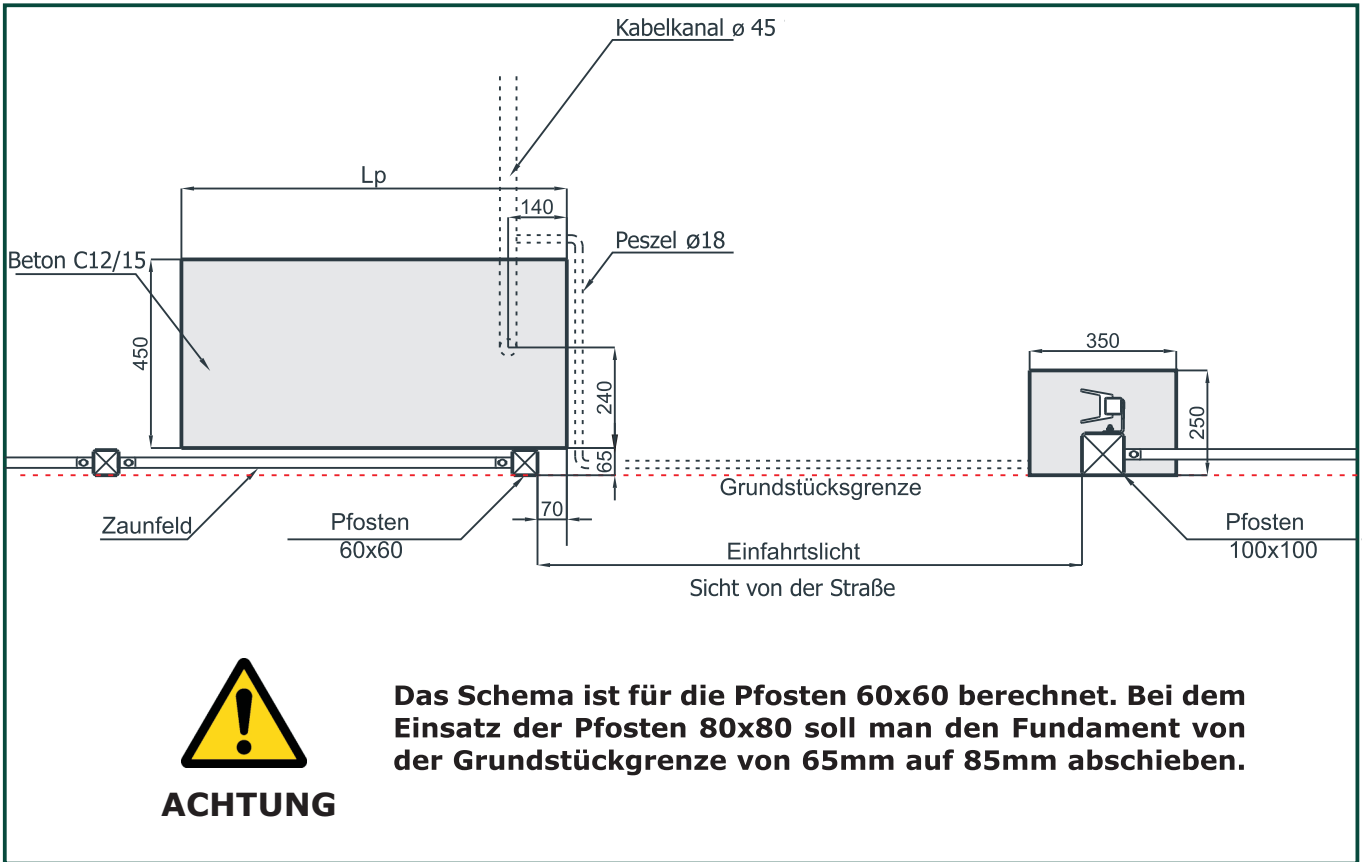
Nach dem Ausguss des Fundamentblocks berechnen wir die Entfernung der Gründung der Auffahrtssäule und betonieren wir sie gemäß der Zeichnung Nr.1.



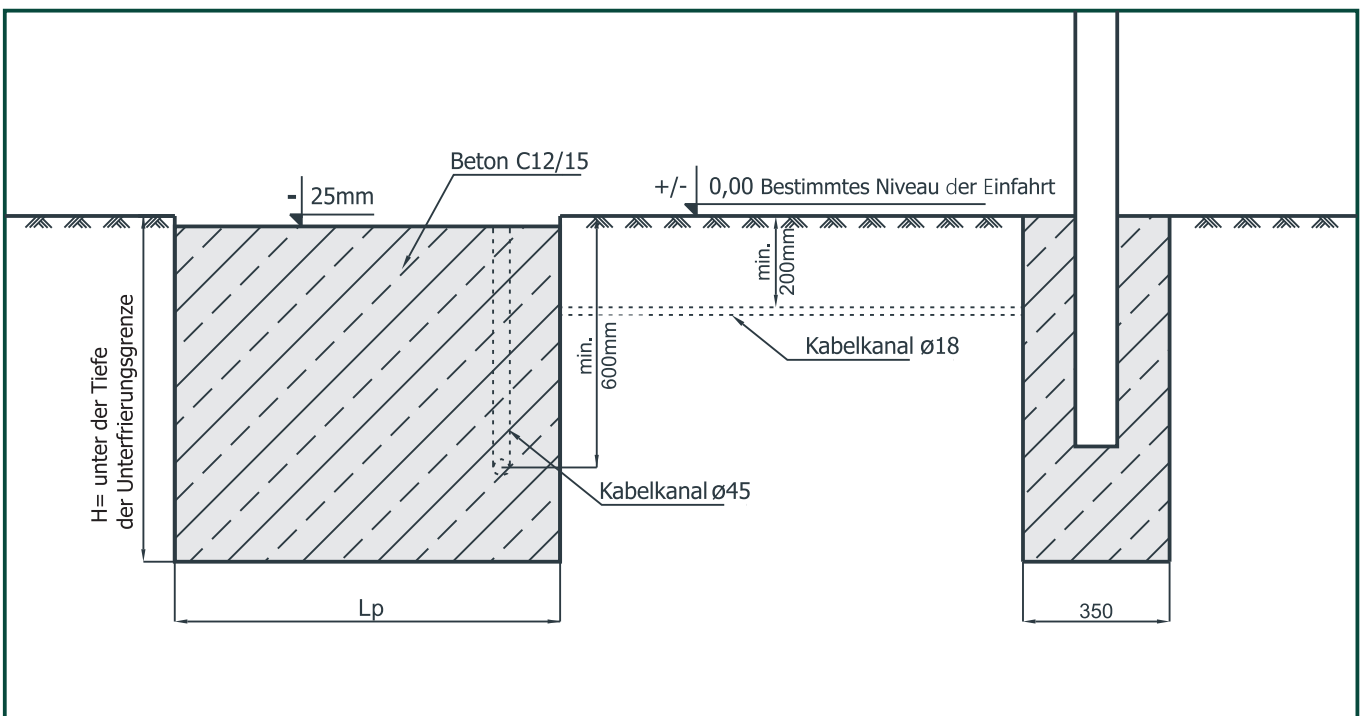
ACHTUNG

Während der Ausführung des Fundamentblocks soll man den Kabelkanal (peszel) für elektrische Leitungen des Tores fertig

ZEICHNUNG 1 DER RISS DES FUNDAMENTBLOCKS



ZEICHNUNG 2 DER DURCHSCHNITT DES FUNDAMENTBLOCKS



ANHANG 1 DIE KARTE DER UNTERFRIERUNG DES BODENS IN POLEN



2. ETAPPE
DIE AUSMESSUNG UND FESTIGUNG DER STECKNADEL



ACHTUNG

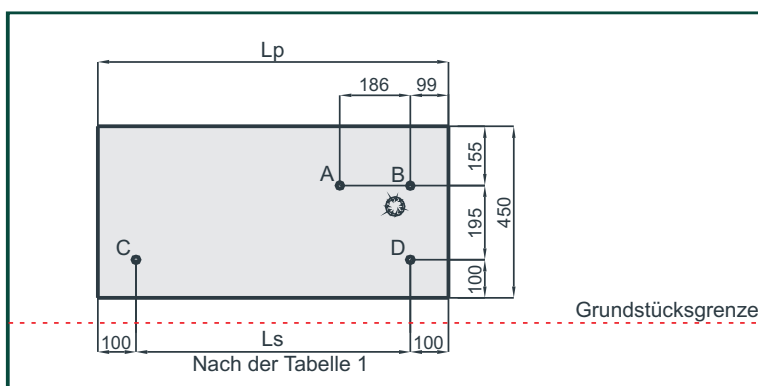
Die Betonmischung erreicht 70% der bestimmten Festigkeit nach 7 Tagen. Volle Festigkeit erreicht die Betonmischung nach 28 Tagen des Erstarrens in Normbedingungen, d. h. den thermischen und Feuchtigkeitsbedingungen.

Der Hersteller lässt zwei Varianten der Festigung von Stecknadeln M20 zu:

- 1. VARIANTE - man lässt die Befestigung des Tores nach 7 Tagen zu – im Falle der Verankerung der Stecknadel während des Ausgusses des Fundamentblocks;
- 1. VARIANTE - man lässt die Befestigung des Tores auf chemische Anker nach 14 Tagen vom Ausguss des Fundamentblocks zu. Die Bedienungsanleitung der Montage des chemischen Ankers befindet sich am Klebstoffbehälter.

Die Stecknadel A,B,C sowie D soll man um 60 mm über das Niveau des Fundaments auslassen.

ZEICHNUNG 3 DIE LÖCHER FÜR STECKNADEL, DIE DAS TOR BEFESTIGEN.

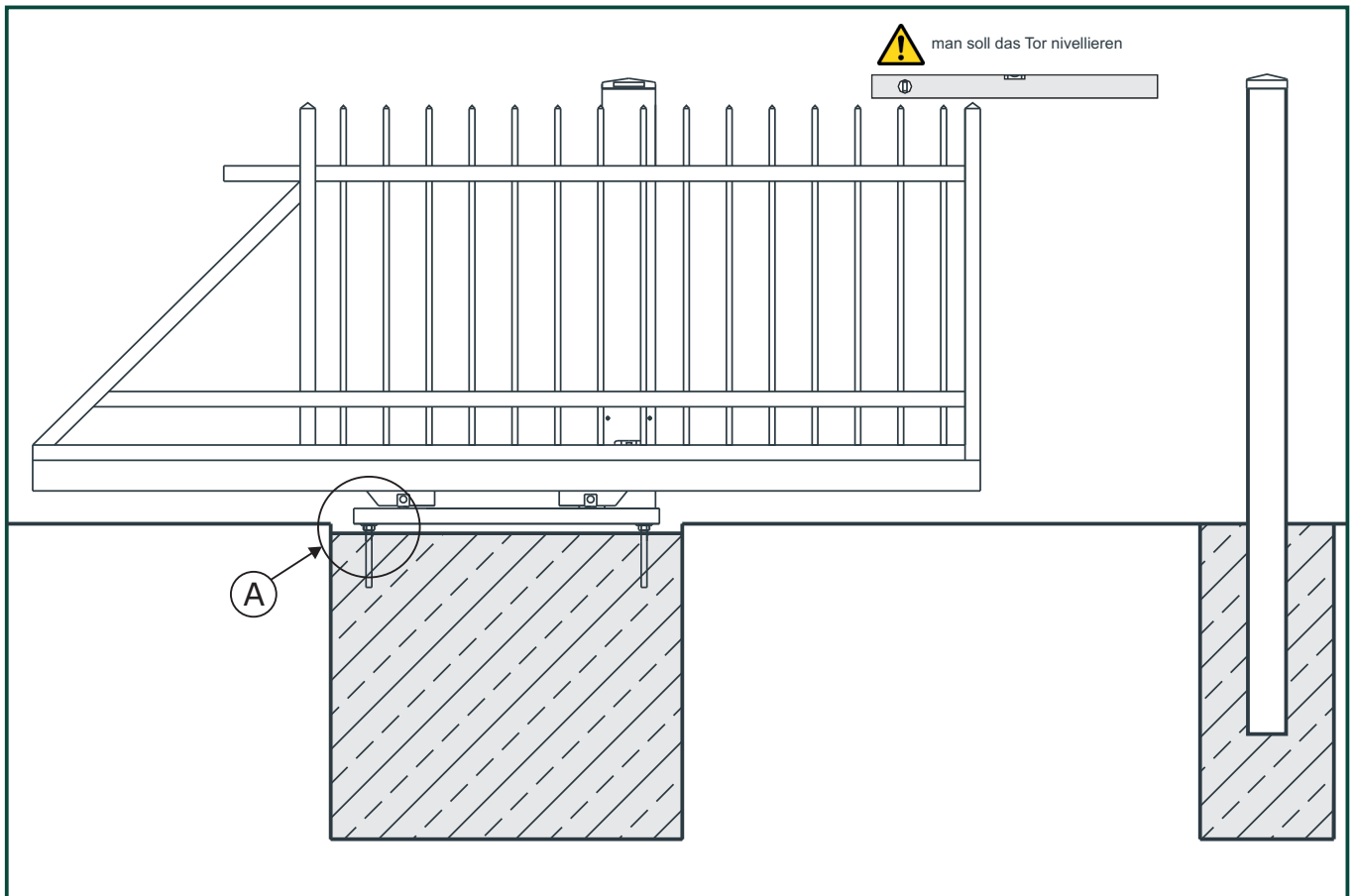


3. ETAPPE DIE GRÜNDUNG DES TORES AUF DEM FUNDAMENT UND REGULATION

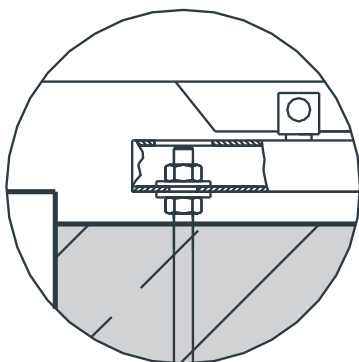
Auf die Stecknadel A,B und C ziehen wir die Mutter M20 auf, wir legen die Unterlagen und gründen das Tor mit der Säule so, dass die Unterseite des Gleises der Säule sich in der mittleren Lage der Stecknadel befindet.

Wir stabilisieren das aufgesetzte Tor indem wir die Mutter mit Unterlagen auf Stecknadel aufziehen beginnend von der Stecknadel A.

ZEICHNUNG 4 DIE GRÜNDUNG DES TORES AUF DAS FUNDAMENT.



ZEICHNUNG 5 DIE EINZELHEIT A.

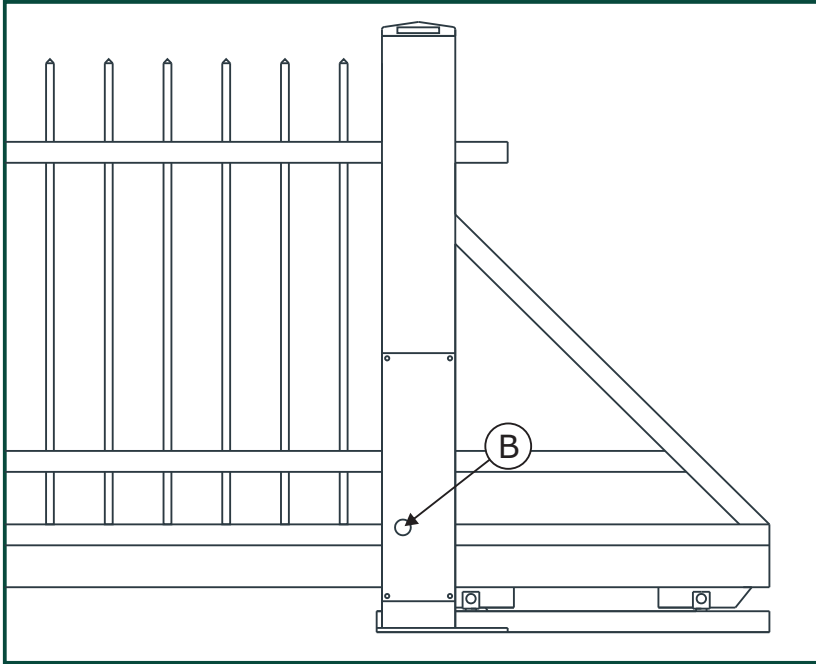
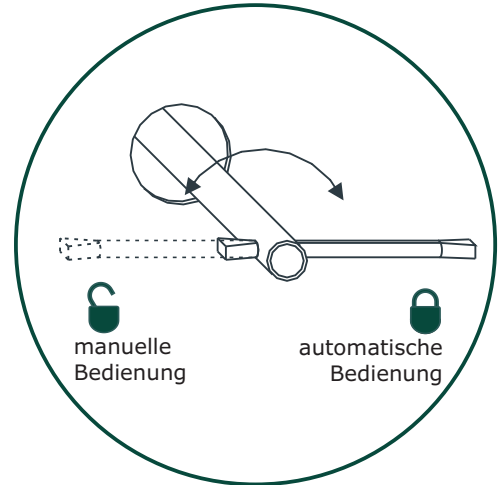


ACHTUNG

Der Hersteller verbietet das Tor so zu regulieren, indem man die Drehgestelle ein - oder ausschraubt.



Das Mechanismus des Antriebs des Tores muss während der Regulation entkuppelt sein (entblockt) 

ACHTUNG**ZEICHNUNG 6** DIE ENTKUPPLUNG DES TORES.**RYS.7** SZCZEGÓŁ B.


manuelle
Bedienung



automatische
Bedienung

4. ETAPPE DIE ERSTE INBETRIEBSETZUNG

Der Anschluss des Schiebetores TOP:

- Die Stromversorgung des Tores von dem Kreis, das mit der Sicherung B10 gesichert ist;
- Der Anschluss mit der Leitung (der Eingang vom Inneren der Säule) YDY3x1,5 (in der Leiterhülle);
- Die Leiter der Stromversorgung soll man direkt an die Klemmen der Zentrale anschließen:
L - Phasenleitung N - Nulleiter
PE - Erdleiter
- Den Anschluss der Stromversorgung sollen Personen mit entsprechenden Berechtigungen machen.

Die Erste Inbetriebsetzung:

- das korrekt montierte und regulierte Tor bewegt sich fließend und ohne Widerstände;
- manuell den Flügel des Tores in die geschlossene Position schieben;
- den Antrieb mit dem Tor kuppeln (blockieren) 
- den Schub mit Hilfe der Fernbedienung in Betrieb setzen.

SICHERER BETRIEB

- die automatische Inbetriebsetzung des Schubs des Tores ist erlaubt nur dann, wenn der Benutzer den Prozess des Öffnens und des Schließens kontrolliert. Man soll sich vergewissern, ob keine Personen, insbesondere Kinder, sich auf dem Weg des Schubs des Tores befinden;
- im Rahmen des sicheren Betriebs wird es empfohlen die Signalisierungslampe LED und Fotozellen zu montieren;
- während des Ausfalls der Stromversorgung ist es erlaubt, das Tor Manuel nach der Entkupplung (Entblocken) des Antriebs zu öffnen und zu schließen (sehen Sie die Zeichnung Nr. 7);
- es wird nicht empfohlen die Drehgestelle und Zahnleiste zu schmieren;
- in der Winterzeit wird es nicht empfohlen das verschneite Tor in Betrieb zu setzen. Den Schnee soll man wegräumen und Fotozellen reinigen;
- um den Betrieb des Tores zu verlängern empfiehlt man zyklische Wartungen (Herbst, Frühling) zu machen, die vom Fachpersonal des Herstellers oder anderen berechtigten Personen durchgeführt werden.